



Montageanleitung Massivholzsaunen

Assembly instructions massive wood saunas

Montage-instructies voor massief houten sauna's



Modell	Art. Nr.
Urban 164	391036
Urban 209	391037
Urban 209 Ecke	391033
Urban 228 Ecke	391038



Wichtig vor der Montage

- Die Montage ist allgemein gültig und kann je nach Modell etwas abweichen.
- Prüfen Sie vor der Montage die Packliste, ob das Produkt auch vollständig und unbeschadet ist. Eventuelle Reklamationen können damit leicht behoben werden.
- Technische Änderungen im Sinne einer Produktweiterentwicklung behalten wir uns vor.
- Es ist eine Mindestraumhöhe von 215 cm erforderlich.
- Der Wandabstand muss mindestens 5cm betragen.
- Wir empfehlen einen gut belüfteten trockenen Raum als Aufstellort.
- Als Fußboden empfehlen wir Fliesen- oder Steinboden und dieser muss eben und waagrecht sein.
- Die elektrischen Leitungen früh genug in die Wände einziehen. Später kann es schwierig sein.
- Alle Verschraubungen vorbohren.

Werkstoff Holz und dessen Eigenschaften

Holz ist ein natürlich gewachsener Werkstoff. Gesunde Äste, kleine Risse durch Trockenprozesse und leichte Verfärbungen sind natürliche und charakteristische Merkmale und stellen keinen optischen und konstruktiven Mangel dar.

Durch die Erwärmung der Sauna kann es zu verstärktem Harzaustritt an der Oberfläche kommen. Entfernen Sie die Harzrückstände nach dem Abkühlen der Sauna mit einer Abziehklinge und feinem Schleifpapier.

Pflegehinweise

Die Sauna sollte regelmäßig gereinigt werden. Verwenden Sie dazu nur ein feuchtes Tuch und keine Reinigungsmittel. Die Holzteile der Sauna dürfen nicht gestrichen, lackiert oder auf eine andere Art oberflächenbehandelt werden.

Elektroinstallationen

Die Elektroinstallation darf nur von einem zugelassenen Elektrofachmann unter Beachtung der EVU- und VDE-Richtlinien erfolgen.

Die Montageanleitungen und Hinweise für Ofen, Steuerung und Saunaleuchten sind in den jeweiligen Verpackungen enthalten.

Gewährleistungs- oder Garantiebestimmungen

Die Garantie für Holzkonstruktion, Verarbeitungsqualität und elektrische Bauteile beträgt 2 Jahre und kann nur nach Vorlage der Originalrechnung in Anspruch genommen werden. Innerhalb der Garantiezeit werden fehlerhafte Teile kostenlos ersetzt. Die durch den Austausch entstehenden Kosten für Arbeit und Anfahrt sind nicht inkludiert.

Important before beginning to assemble

- The assembly instructions apply in general and can vary from version to version.
- Before starting to assemble check the packing list, if the product is complete and intact. Eventual complaints can be easily solved accordingly.
- We reserve the right to perform technical modifications for the purpose of further product development.
- A minimum room height of 215 cm is necessary.
- Distance to the wall must be at least 5cm.
- We recommend placing the cabin in a well ventilated, dry room.
- We recommend a tile or stone floor, which must be level and horizontal.
- Install the electric cables in the walls beforehand. Later it may be difficult.
- Pre-drill all screw connections.

The material wood and its characteristics

Wood is a naturally grown material. Healthy knots, small cracks due to the process of drying and minor discolorations are natural and characteristic properties and are not optical or constructive defects. Due to the heating of the sauna more resin can come out onto the surface. Remove the resin residue with a scraper and fine sandpaper after the sauna has cooled down.

Care instructions

The sauna should be cleaned regularly. To do so, use a damp cloth and no cleaning detergents. The wooden parts of the sauna must not be painted, lacquered or surface treated in any other way.

Electric installations

Electric installations may only be carried out by an authorized electrician under observing the EVU and VDE regulations.

The assembly instructions and notes for the heater, control and sauna lamps are included in the respective packaging.

Terms of warranty and guarantee

The guarantee for the wooden construction, the finishing quality and the electric parts is 2 years and claims can only be made on presentation of the original invoice. Within the guarantee period defective parts will be replaced free of charge. The cost for labour and travel, resulting from the exchange, are not included.

Belangrijk vóór aanvang van de montage

- De montage-instructies zijn van algemene aard en kunnen per model enigszins afwijken.
- Controleer het product met behulp van de paklijst op compleetheid en beschadigingen vóór aanvang van de montage.
- Eventuele reclamaties kunnen daardoor gemakkelijk worden afgehandeld.
- Wij behouden ons het recht voor om met productontwikkeling als doelstelling, technische aanpassingen door te voeren.
- De voorgeschreven minimale hoogte van de ruimte bedraagt 215 cm.
- De afstand tot de muur moet tenminste 5 cm bedragen.
- Wij adviseren een goed geventileerde, droge ruimte als plaatsingslocatie.
- Wij adviseren het gebruik van een betegelde vloer of stenen ondergrond die vlak en waterpas dient te zijn.
- De elektriciteitsleidingen dienen tijdig in de muren te worden aangelegd. Latere aanleg kan moeilijkheden opleveren.
- Alle schroefverbindingen dienen te worden voorgeboord.

Hout als bouw materiaal en diens eigenschappen

Hout is een natuurlijk materiaal. Gezond hout heeft kleine scheurtjes als gevolg van het droogproces, en lichte verkleuringen zijn natuurlijke en karakteristieke kenmerken die geen aanwijzing zijn voor zichtbare gebreken en gebreken in de constructie. De warmteontwikkeling in de sauna kan een toename van harsafzetting aan het houtoppervlak veroorzaken. Nadat de sauna is afgekoeld verwijdt u de harsresten met een schraper en fijn schuurpapier.

Onderhoudsadvies

Het wordt aanbevolen de sauna regelmatig te reinigen. Gebruik daarvoor alleen een vochtige doek en geen schoonmaakmiddelen. De houten saunacomponenten mogen niet met verf of lak worden behandeld, of op enige andere wijze een oppervlaktebehandeling ondergaan.

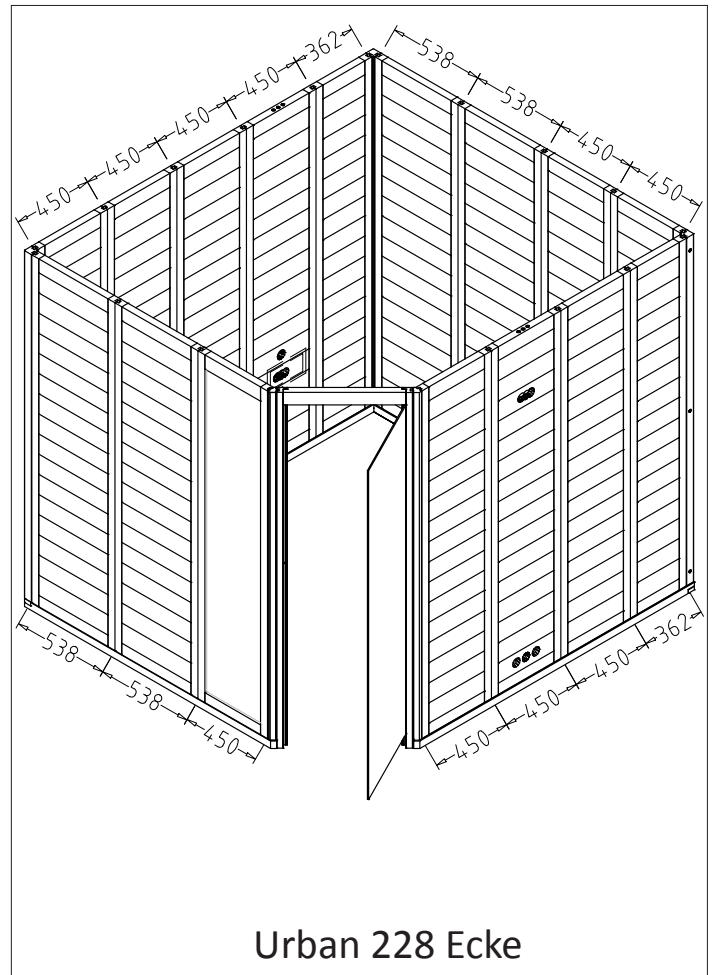
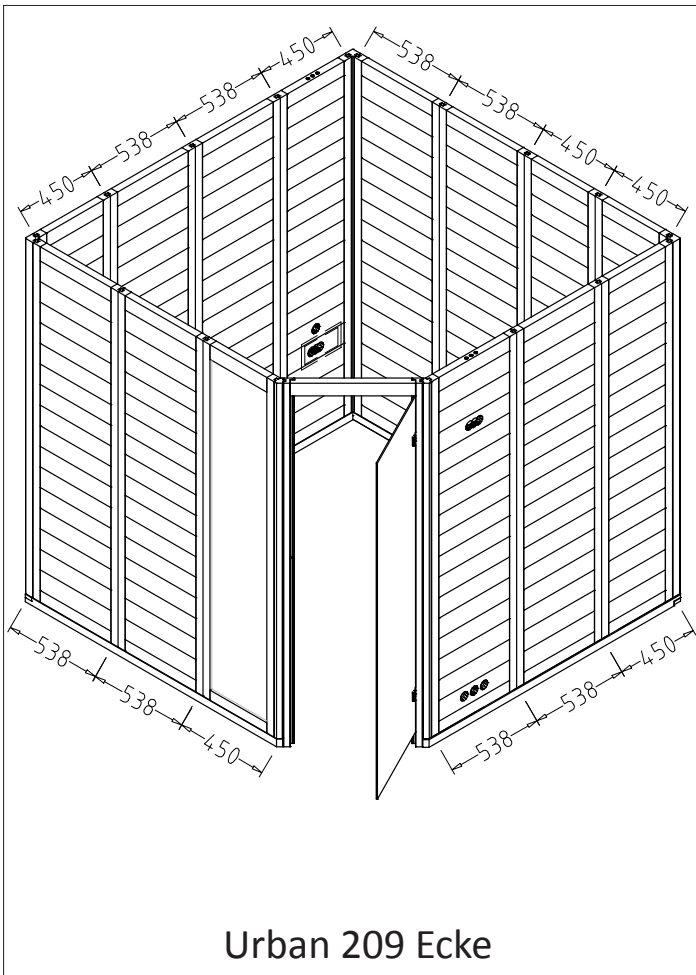
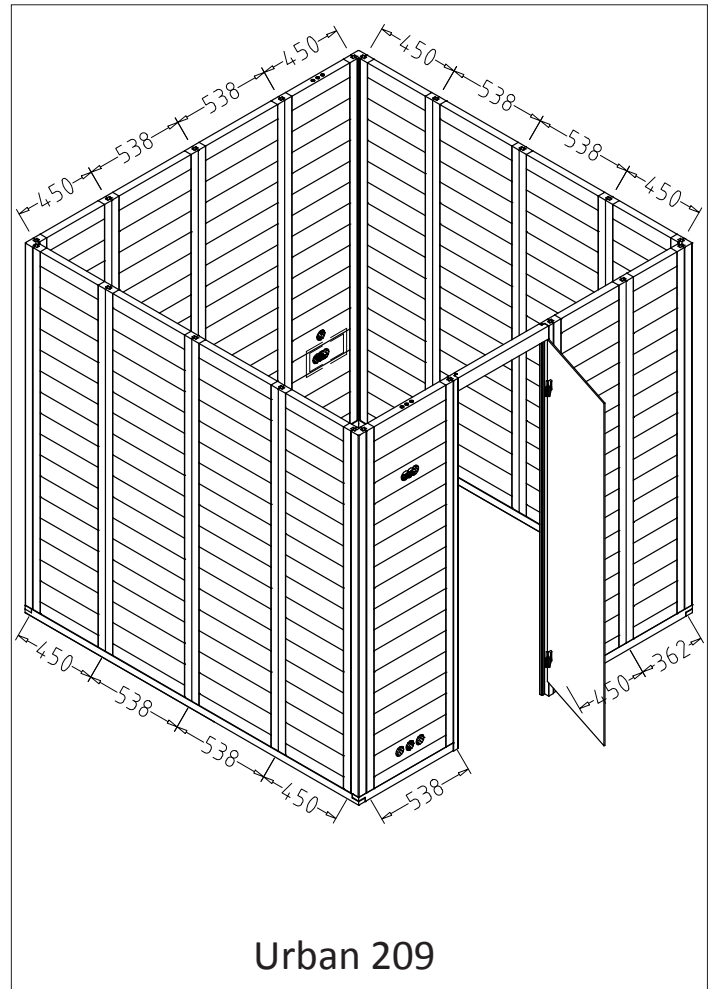
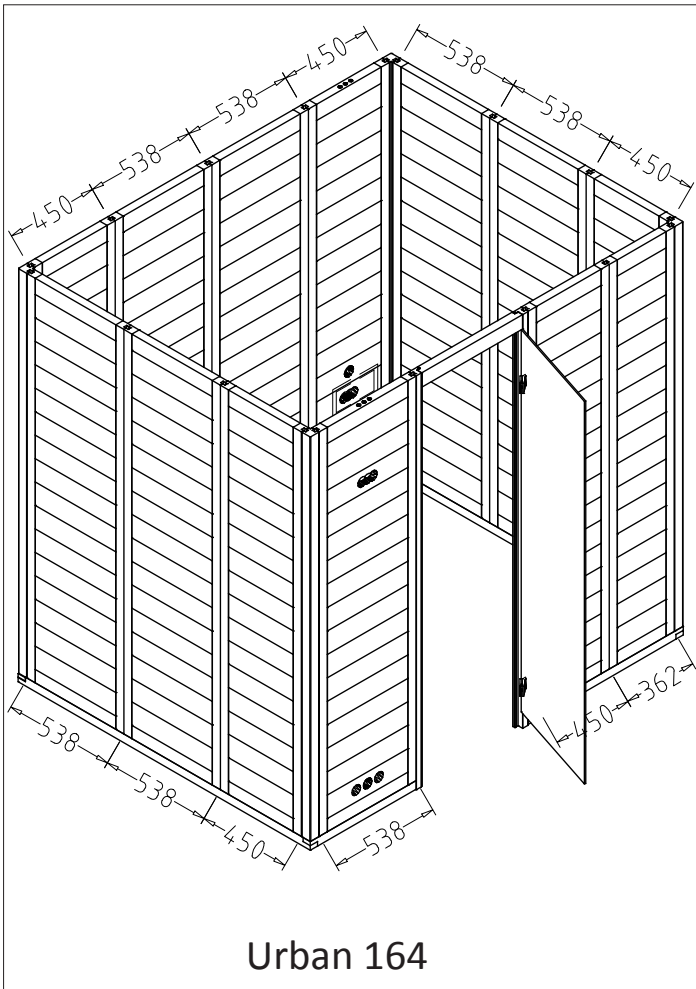
Elektrische installaties

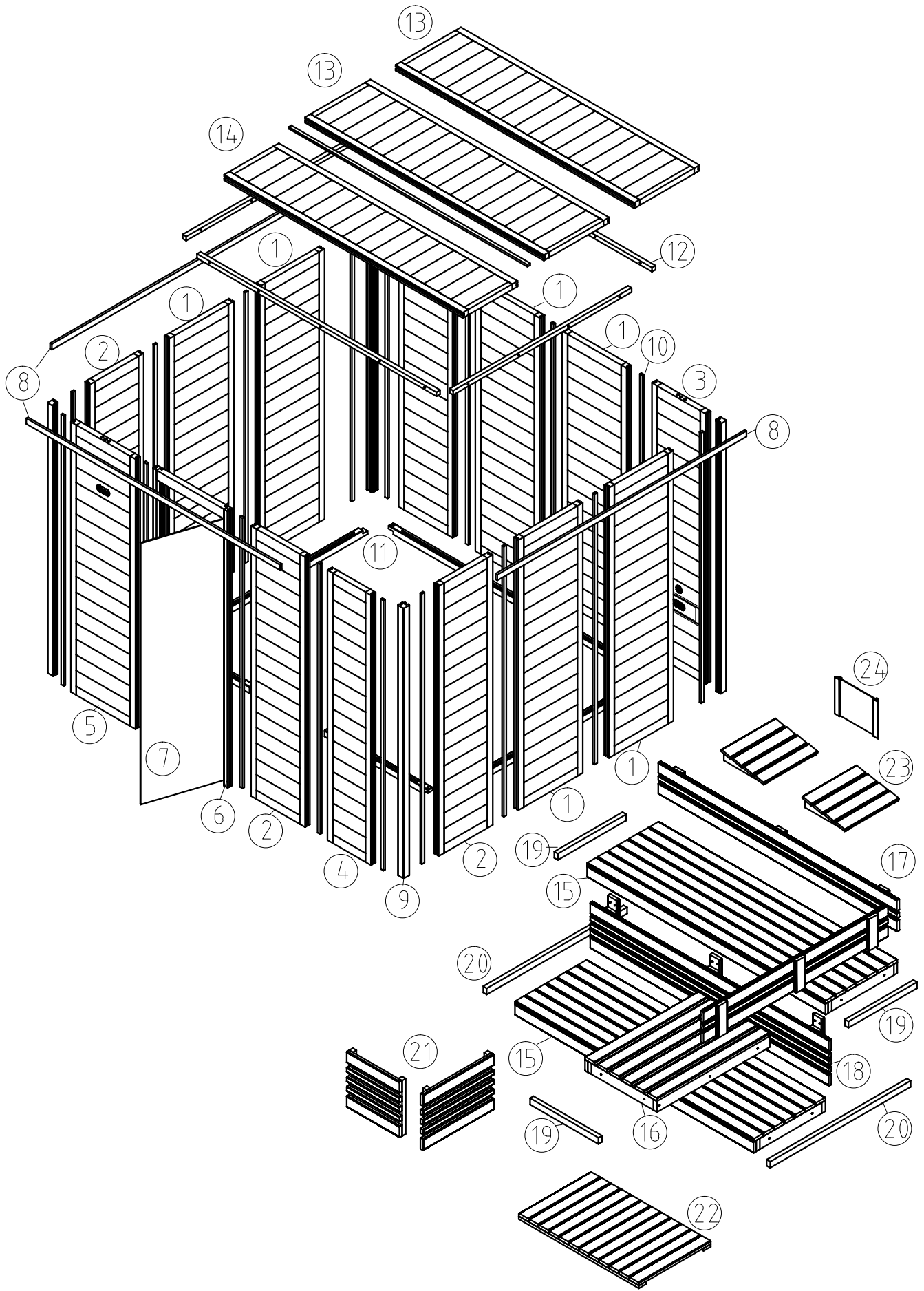
De installatie van elektrische apparatuur mag alleen door een bevoegd, elektrotechnisch vakkundig persoon worden uitgevoerd met inachtneming van de voorschriften van de EVU (Elektro-Versorgungs-Unternehmen) en de VDE. (Verband der Elektrotechnik)

De betreffende montage-instructies en adviezen voor de verwarmingsinstallatie, de regelinstallatie en de saunaverlichting worden met de verpakking meegeleverd.

Vrijwarings- of garantie bepalingen

De garantie op de houten constructie, de gebruikskwaliteit en de elektrische componenten bedraagt 2 jaar en kan alleen op vertoon van de originele rekening worden geclaimd. Gedurende de garantieperiode worden de componenten die gebreken vertonen, kosteloos vervangen. De ter vervanging ontstane arbeids- en voorrijkosten zijn niet inbegrepen.





Urban 164

D

Pos	Bezeichnung	Stück
1	Wand 538	6
2	Wand 450	4
3	Rückwand mit Abluft 450	1
4	Wand 362	1
5	Frontwand mit Steuerung 538	1
6	Türrahmen	1
7	Tür	1
8	Dachleisten	3
9	Eckpfosten	4
10	Verbindungsleisten	19
11	Bodenrahmen	5
12	Dachleisten	4
13	Dach 538	2
14	Dach 450	1
15	Sitzbank lang	2
16	Sitzbank	1
17	Rückenlehne	2
18	Bankverkleidung	1
19	Bankleisten kurz	3
20	Bankleisten lang	2
21	Ofenschutzgitter	1
22	Bodenrost	1
23	Kopfstützen	2
24	Eckleuchte mit Lampe	1
25	Montagematerial	1
26	Montageanleitung	1

GB

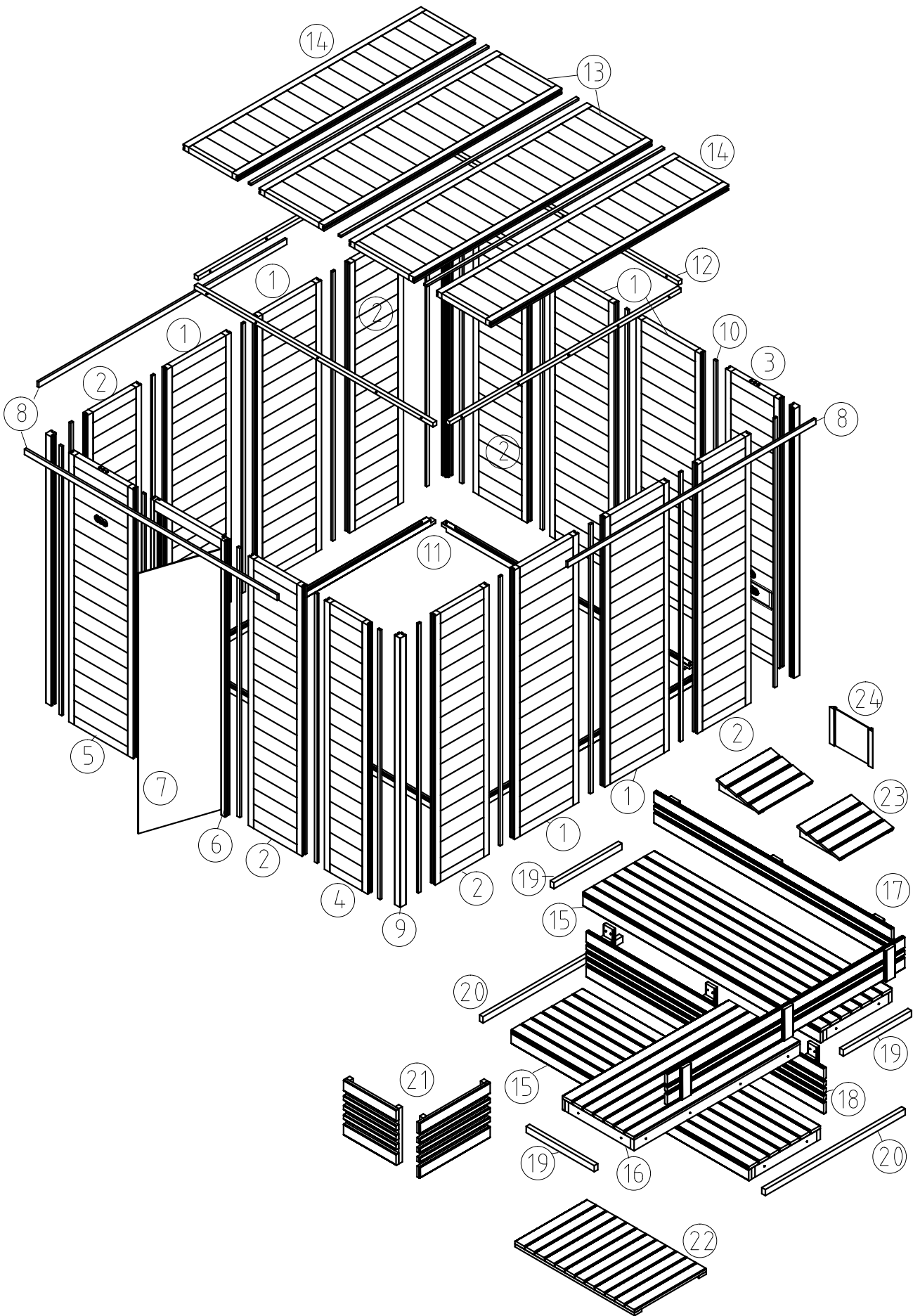
Pos	Description	Quantity
1	Wall 538	6
2	Wall 450	4
3	Back wall with exhaust air 450	1
4	Wall 362	1
5	Front wall with control panel 538	1
6	Door frame	1
7	Door	1
8	Roof battens	3
9	Corner post	4
10	Joining batten	19
11	Floor cornice	5
12	Roof battens	4
13	Roof 538	2
14	Roof 450	1
15	Long bench	2
16	Bench	1
17	Back rest	2
18	Bench facing	1
19	Short bench battens	3
20	Long bench battens	2
21	Heater protective grille	1
22	Floor grating	1
23	Head rests	2
24	Glass shade with lamp	1
25	Assembly material	1
26	Assembly instructions	1

F

Pos	Désignation	Quantité
1	paraoi 538	6
2	paraoi 450	4
3	paraoi arrière avec air vicié 450	1
4	paraoi 362	1
5	paraoi avant avec controle 538	1
6	encadrement de porte	1
7	porte	1
8	linteaux de toit	3
9	coin mineau	4
10	linteaux connexité	19
11	sol huisserie	5
12	lilinteaux de toit	4
13	toit 538	2
14	toit 450	1
15	banquette long	2
16	banquette	1
17	dossier	2
18	habillage de banquette	1
19	linteaux de support pour banquettes court	3
20	linteaux de support pour banquettes long	2
21	tablier pour four	1
22	sommier de sol	1
23	accotoir	2
24	abat-jour en bocal	1
25	matériau de montage	1
26	instructions de montage	1

NL

Pos	Beschrijving	Stuk
1	Wand 538	6
2	Wand 450	4
3	Achterzijde met aflucht 450	1
4	Wand 362	1
4	Voorwand met bedieningspaneel 538	1
5	Deurkozijn	1
6	Deur	1
7	Daklijsten	3
8	Hoekkolom	4
10	Verbindingslat	19
11	Bodemkrans	5
12	Daklijsten	4
13	Dak 538	2
14	Dak 450	1
15	Bank lang	2
16	Bank	1
17	Rugleuning	2
18	Bankstoffering	1
19	Banksteunlatten kort	3
20	Banksteunlatten lang	2
21	Afschermingrooster verwarmingselement	1
22	Vloerrooster	1
23	Hoofdsteun	2
24	Glasblinderingscherm	1
25	Montagemateriaal	1
26	Montagehandleiding	1



Urban 209

D

Pos	Bezeichnung	Stück
1	Wand 538	6
2	Wand 450	6
3	Rückwand mit Abluft 450	1
4	Wand 362	1
4	Frontwand mit Steuerung 538	1
5	Türrahmen	1
6	Tür	1
7	Dachleisten	3
8	Eckpfosten	4
10	Verbindungsleisten	21
11	Bodenrahmen	5
12	Dachleisten	4
13	Dach 538	2
14	Dach 450	2
15	Sitzbank lang	2
16	Sitzbank	1
17	Rückenlehne	2
18	Bankverkleidung	1
19	Bankleisten kurz	3
20	Bankleisten lang	2
21	Ofenschutzgitter	1
22	Bodenrost	1
23	Kopfstützen	2
24	Eckleuchte mit Lampe	1
25	Montagematerial	1
26	Montageanleitung	1

GB

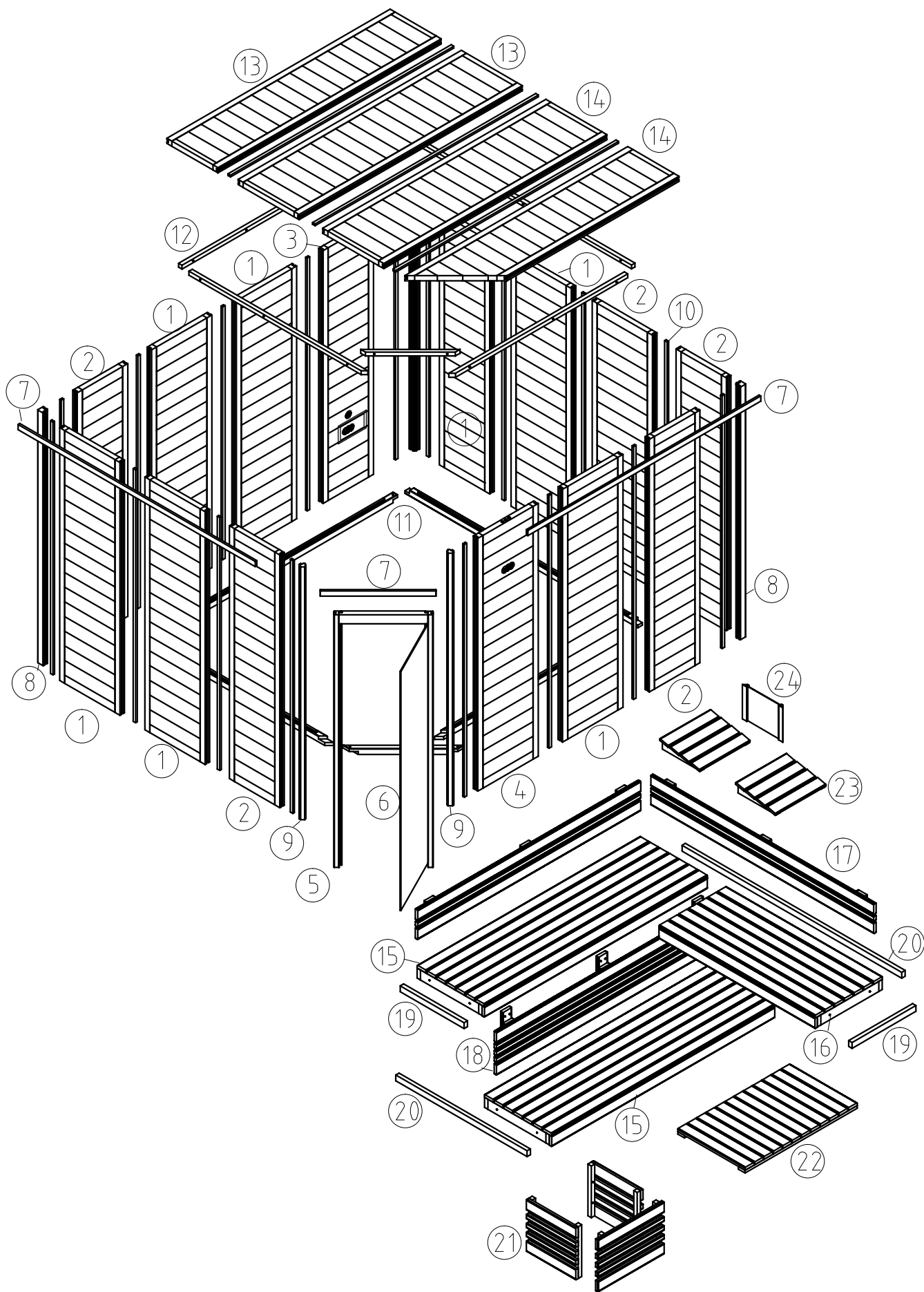
Pos	Description	Quantity
1	Wall 538	6
2	Wall 450	6
3	Back wall with exhaust air 450	1
4	Wall 362	1
5	Front wall with control panel 538	1
6	Door frame	1
7	Door	1
8	Roof battens	3
9	Corner post	4
10	Joining batten	21
11	Floor cornice	5
12	Roof battens	4
13	Roof 538	2
14	Roof 450	2
15	Long Bench	2
16	Bench	1
17	Back rest	2
18	Bench facing	1
19	Short bench battens	3
20	Long bench battens	2
21	Heater protective grille	1
22	Floor grating	1
23	Head rests	2
24	Glass shade with lamp	1
25	Assembly material	1
26	Assembly instructions	1

F

Pos	Désignation	Quantité
1	paraoi 538	6
2	paraoi 450	6
3	paraoi arrière avec air vicié 450	1
4	paraoi 362	1
5	paraoi avant avec controle 538	1
6	encadrement de porte	1
7	porte	1
8	linteaux de toit	3
9	coin mineau	4
10	linteaux connexité	21
11	sol huisserie	5
12	lilinteaux de toit	4
13	toit 538	2
14	toit 450	2
15	banquette long	2
16	banquette	1
17	dossier	2
18	habillage de banquette	1
19	linteaux de support pour banquettes court	3
20	linteaux de support pour banquettes long	2
21	tablier pour four	1
22	sommier de sol	1
23	accotoir	2
24	abat-jour en bocal	1
25	matériau de montage	1
26	instructions de montage	1

NL

Pos	Beschrijving	Stuk
1	Wand 538	6
2	Wand 450	6
3	Achterzijde met aflucht 450	1
4	Wand 362	1
5	Voorwand met bedieningspaneel 538	1
6	Deurkozijn	1
7	Deur	1
8	Daklijsten	3
9	Hoekkolom	4
10	Verbindingslat	21
11	Bodemkrans	5
12	Daklijsten	4
13	Dak 538	2
14	Dak 450	2
15	Bank lang	2
16	Bank	1
17	Rugleuning	2
18	Bankstoffering	1
19	Banksteunlatten kort	3
20	Banksteunlatten lang	2
21	Afschermingrooster verwarmingselement	1
22	Vloerrooster	1
23	Hoofdsteun	2
24	Glasblinderingscherm	1
25	Montagemateriaal	1
26	Montagehandleiding	1



Urban 209 Ecke

D

Pos	Bezeichnung	Stück
1	Wand 538	7
2	Wand 450	4
2.1	Fenster 450	1
3	Rückwand mit Abluft 450	1
4	Frontwand mit Steuerung 538	1
5	Türrahmen	1
6	Tür	1
7	Dachleisten	3
8	Eckpfosten	3
9	Eckpfosten Tür	2
10	Verbindungsleisten	19
11	Bodenrahmen	4
12	Dachleisten	5
13	Dach 538	2
14	Dach 450	2
15	Sitzbank lang	2
16	Sitzbank	1
17	Rückenlehne	2
18	Bankverkleidung	1
19	Bankleisten kurz	3
20	Bankleisten lang	2
21	Ofenschutzgitter	1
22	Bodenrost	1
23	Kopfstützen	2
24	Eckleuchte mit Lampe	1
25	Montagematerial	1
26	Montageanleitung	1

GB

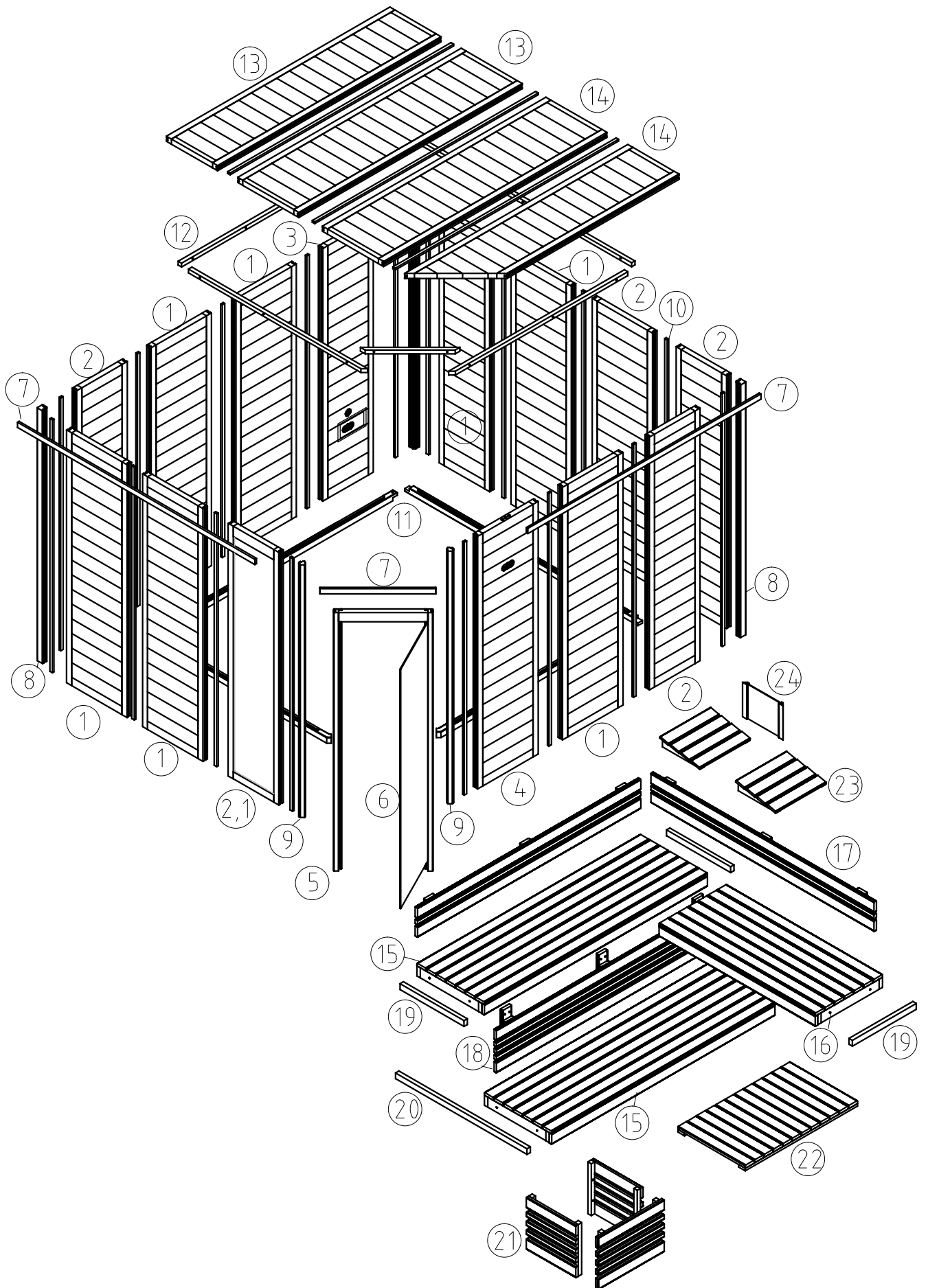
Pos	Description	Quantity
1	Wall 538	7
2	Wall 450	4
2.1	Window 450	1
3	Back wall with exhaust air 450	1
4	Front wall with control panel 538	1
5	Door frame	1
6	Door	1
7	Roof battens	3
8	Corner post	3
9	Corner post door	2
10	Joining batten	19
11	Floor cornice	4
12	Roof battens	5
13	Roof 538	2
14	Roof 450	2
15	Long bench	2
16	Bench	1
17	Back rest	2
18	Bench facing	1
19	Short bench battens	3
20	Long bench battens	2
21	Heater protective grille	1
22	Floor grating	1
23	Head rests	2
24	Glass shade with lamp	1
25	Assembly material	1
26	Assembly instructions	1

F

Pos	Désignation	Quantité
1	paraoi 538	7
2	paraoi 450	4
2.1	fenêtre 450	1
3	paraoi arrière avec air vicié 450	1
4	paraoi avant avec controle 538	1
5	encadrement de porte	1
6	porte	1
7	linteaux de toit	3
8	coin mineau	3
9	coin mineau porte	2
10	linteaux connexité	19
11	sol huisserie	4
12	lilinteaux de toit	5
13	toit 538	2
14	toit 450	2
15	banquette long	2
16	banquette	1
17	dossier	2
18	habillage de banquette	1
19	linteaux de support pour banquettes court	3
20	linteaux de support pour banquettes long	2
21	tablier pour four	1
22	sommier de sol	1
23	accotoir	2
24	abat-jour en bocal	1
25	matériau de montage	1
26	instructions de montage	1

NL

Pos	Beschrijving	Stuk
1	Wand 538	7
2	Wand 450	4
2.1	Venster 450	1
3	Achterzijde met aflucht 450	1
4	Voorwand met bedieningspaneel 538	1
5	Deurkozijn	1
6	Deur	1
7	Daklijsten	3
8	Hoekkolom	3
9	Hoekkolom deur	2
10	Verbindingslat	19
11	Bodemkrans	4
12	Daklijsten	5
13	Dak 538	2
14	Dak 450	2
15	Bank lang	2
16	Bank	1
17	Rugleuning	2
18	Bankstoffering	1
19	Banksteunlatten kort	3
20	Banksteunlatten lang	2
21	Afschermingrooster verwarmingselement	1
22	Vloerrooster	1
23	Hoofdsteun	2
24	Glasblinderingscherm	1
25	Montagemateriaal	1
26	Montagehandleiding	1



Urban 228 Ecke

D

Pos	Bezeichnung	Stück
1	Wand 538	4
2	Wand 450	7
2.1	Fenster 450	1
3	Rückwand mit Abluft 450	1
4	Wand 362	2
4.1	Frontwand mit Steuerung 450	1
5	Türrahmen	1
6	Tür	1
7	Dachleisten	3
8	Eckpfosten	3
9	Eckpfosten Tür	2
10	Verbindungsleisten	21
11	Bodenrahmen	4
12	Dachleisten	5
13	Dach 538	2
14	Dach 450	2
15	Sitzbank lang	2
16	Sitzbank	1
17	Rückenlehne	2
18	Bankverkleidung	1
19	Bankleisten kurz	3
20	Bankleisten lang	2
21	Ofenschutzgitter	1
22	Bodenrost	1
23	Kopfstützen	2
24	Eckleuchte mit Lampe	1
25	Montagematerial, Montageanleitung	1

GB

Pos	Description	Quantity
1	Wall 538	4
2	Wall 450	7
2.1	Window 450	1
3	Back wall with exhaust air 450	1
4	Wall 362	2
4.1	Front wall with control panel 450	1
5	Door frame	1
6	Door	1
7	Roof battens	3
8	Corner post	3
9	Corner post door	2
10	Joining battens	21
11	Floor cornice	4
12	Roof battens	5
13	Roof 538	2
14	Roof 450	2
15	Long bench	2
16	Bench	1
17	Back rest	2
18	Bench facing	1
19	Short bench battens	3
20	Long bench battens	2
21	Heater protective grille	1
22	Floor grating	1
23	Head rests	2
24	Glass shade with lamp	1
25	Assembly material, Assembly instructions	1

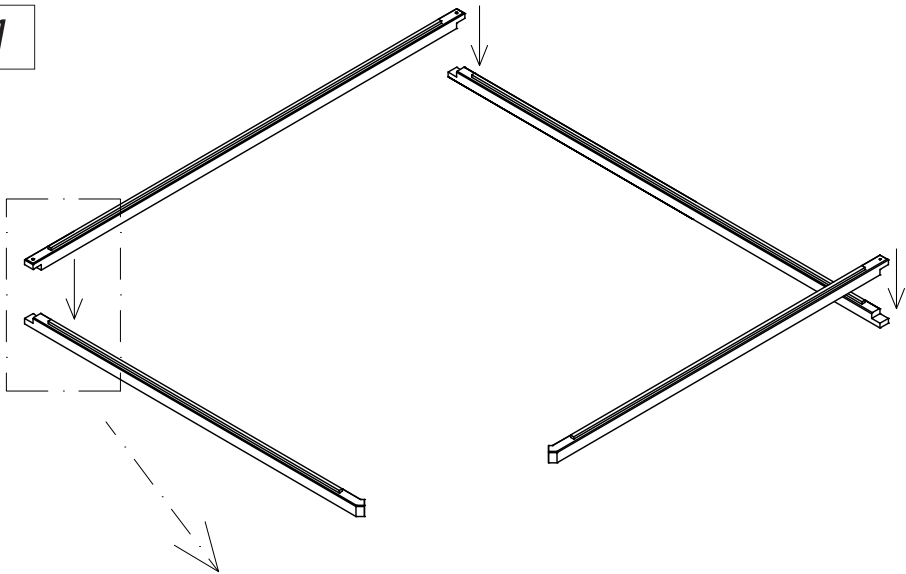
F

Pos	Désignation	Quantité
1	paraoi 538	4
2	paraoi 450	7
2.1	fenêtre 450	1
3	paraoi arrière avec air vicié 450	1
4	paraoi 362	2
4.1	paraoi avant avec contrôle 450	1
5	encadrement de porte	1
6	porte	1
7	linteaux de toit	3
8	coin mineau	3
9	coin mineau porte	2
10	linteaux connexité	21
11	sol huisserie	4
12	linteaux de toit	5
13	toit 538	2
14	toit 450	2
15	banquette long	2
16	banquette	1
17	dossier	2
18	habillage de banquette	1
19	linteaux de support pour banquettes court	3
20	linteaux de support pour banquettes long	2
21	tablier pour four	1
22	sommier de sol	1
23	accotoir	2
24	abat-jour en bocal	1
25	matériau de montage, instructions de montage	1

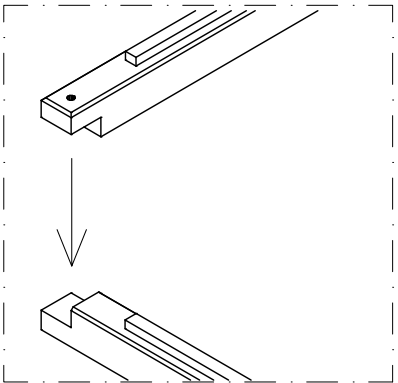
NL

Pos	Beschrijving	Stuk
1	Wand 538	4
2	Wand 450	7
2.1	Venster 450	1
3	Achterzijde met aflucht 450	1
4	Wand 362	2
4.1	Voorwand met bedieningspaneel 450	1
5	Deurkozijn	1
6	Deur	1
7	Daklijsten	3
8	Hoekkolom	3
9	Hoekkolom deur	2
10	Verbindingslat	21
11	Bodemkrans	4
12	Daklijsten	5
13	Dak 538	2
14	Dak 450	2
15	Bank lang	2
16	Bank	1
17	Rugleuning	2
18	Bankstoffering	1
19	Banksteunlatten kort	3
20	Banksteunlatten lang	2
21	Afschermingrooster verwarmingselement	1
22	Vloerrooster	1
23	Hoofdsteun	2
24	Glasblinderingscherm	1
25	Montagemateriaal, Montagehandleiding	1

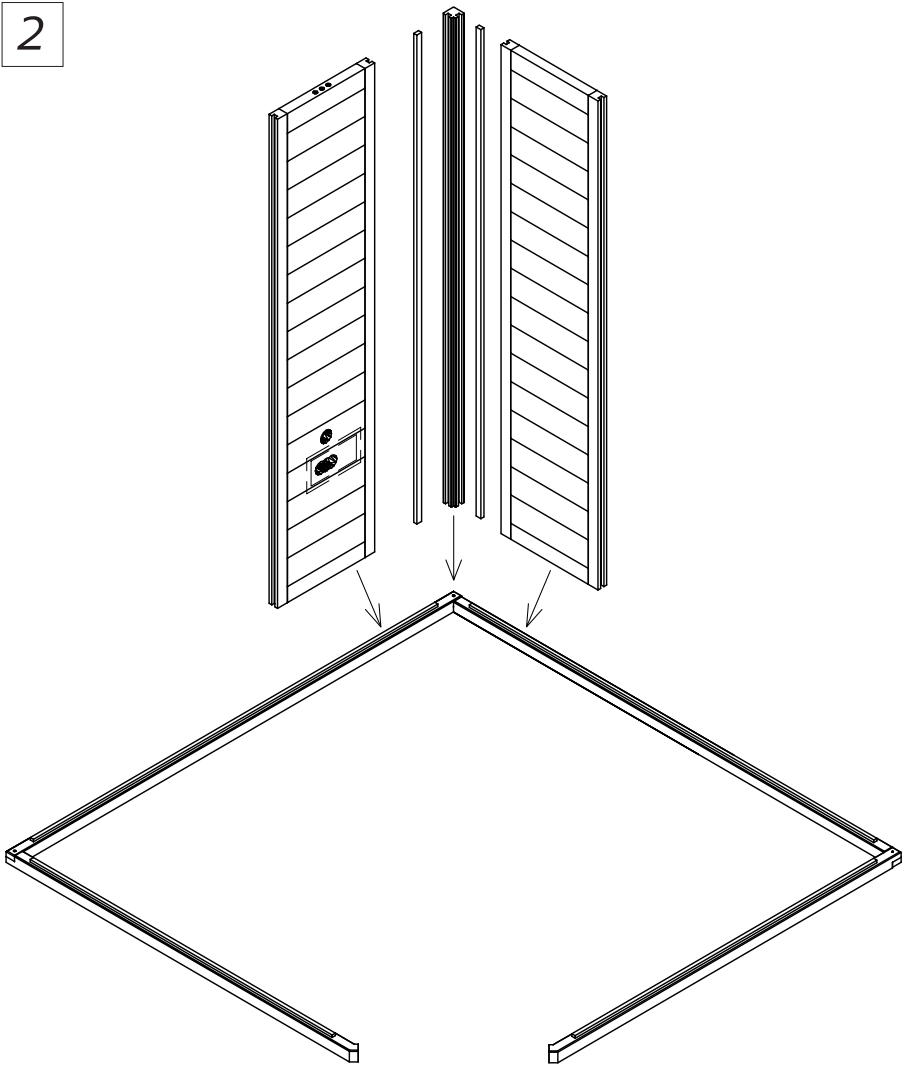
1



3 x 4 x 40

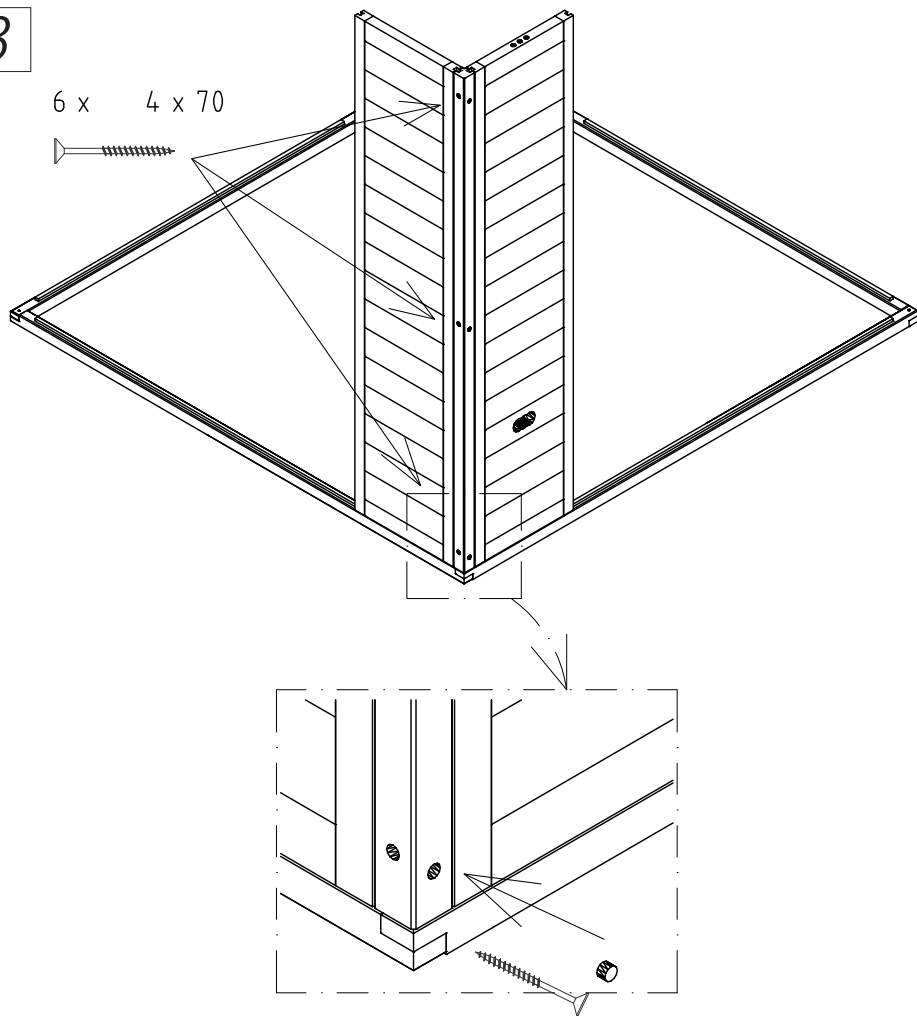
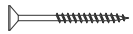


2

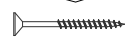
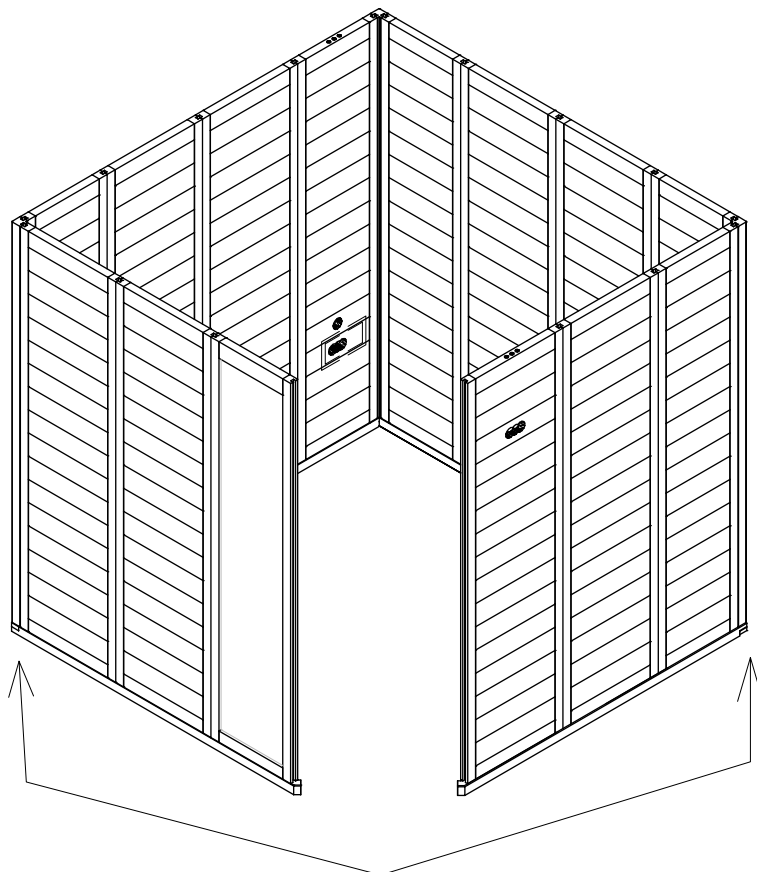


3

6 x 4 x 70



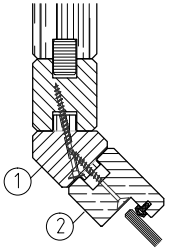
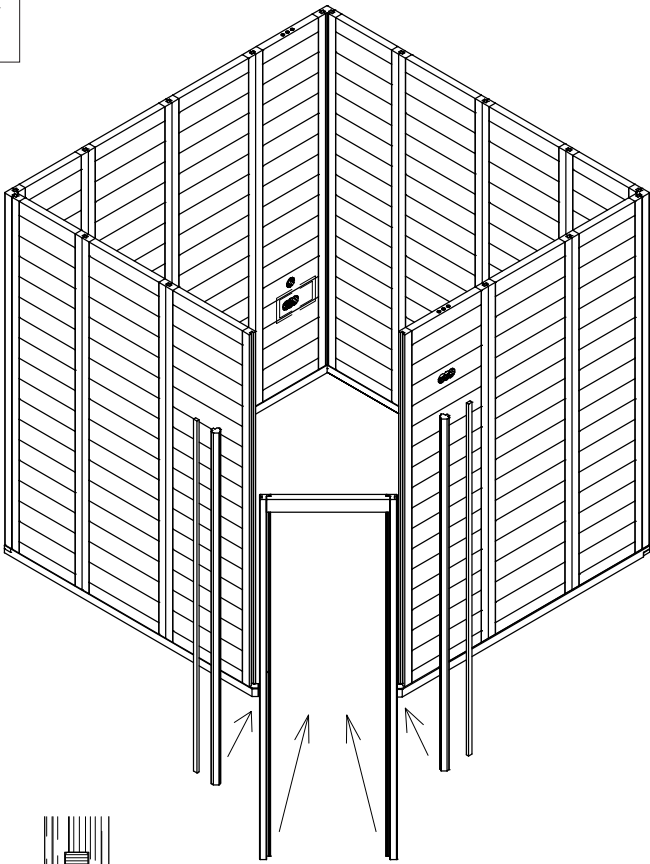
4



12 x 4 x 70

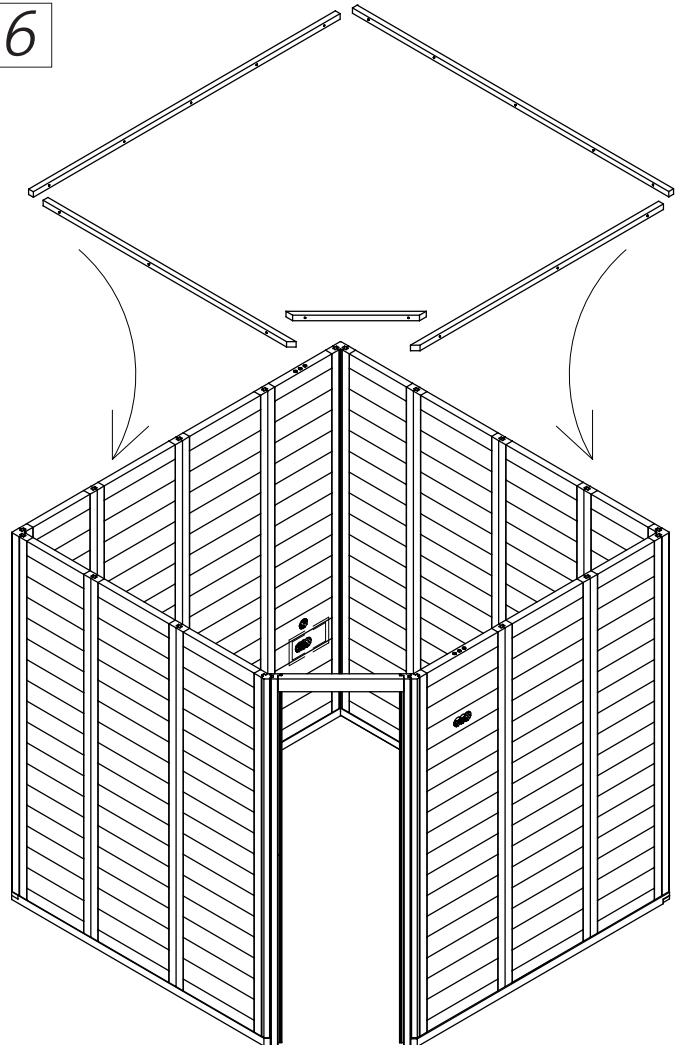


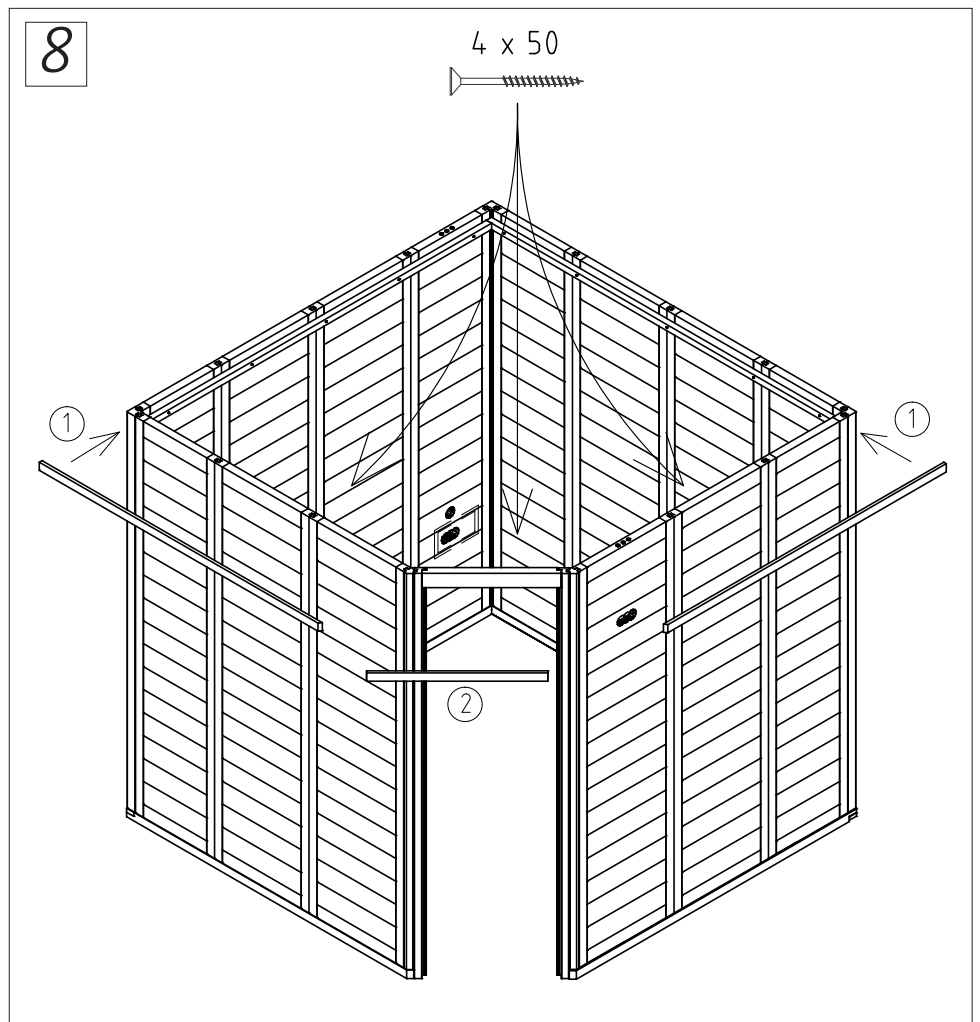
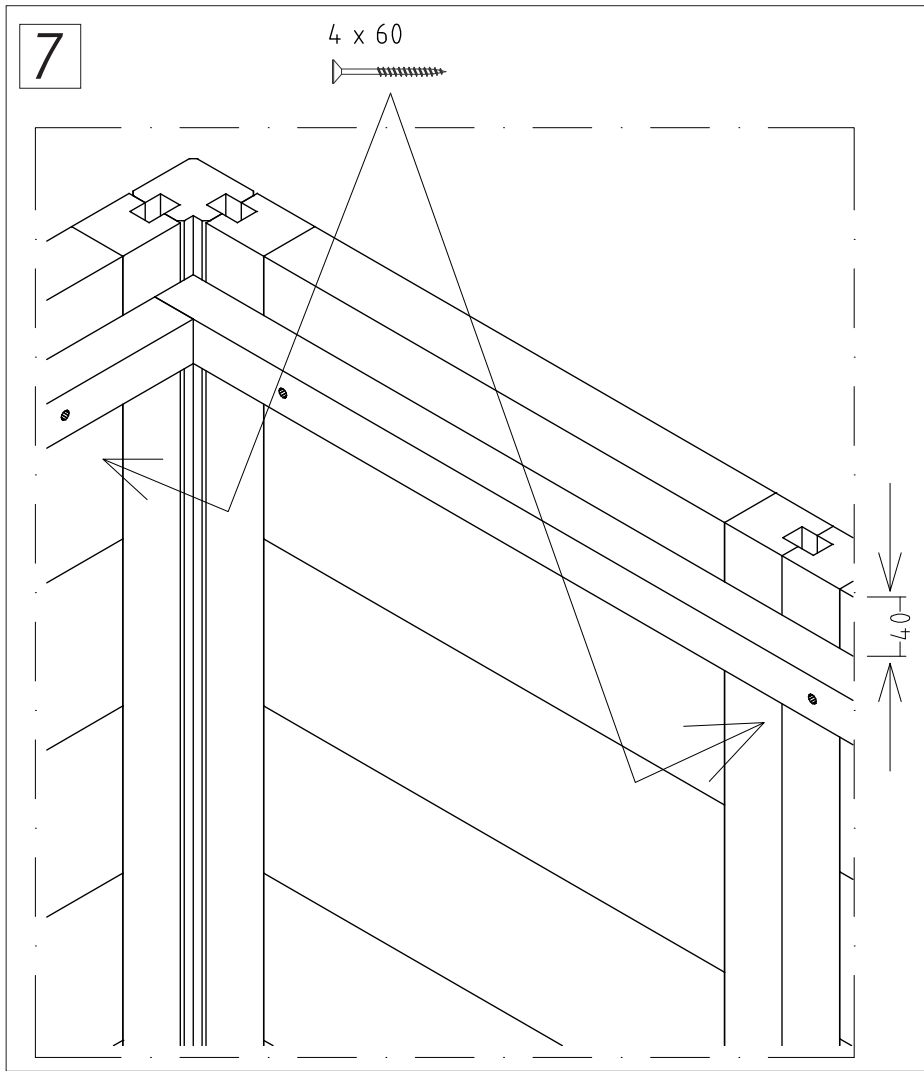
5

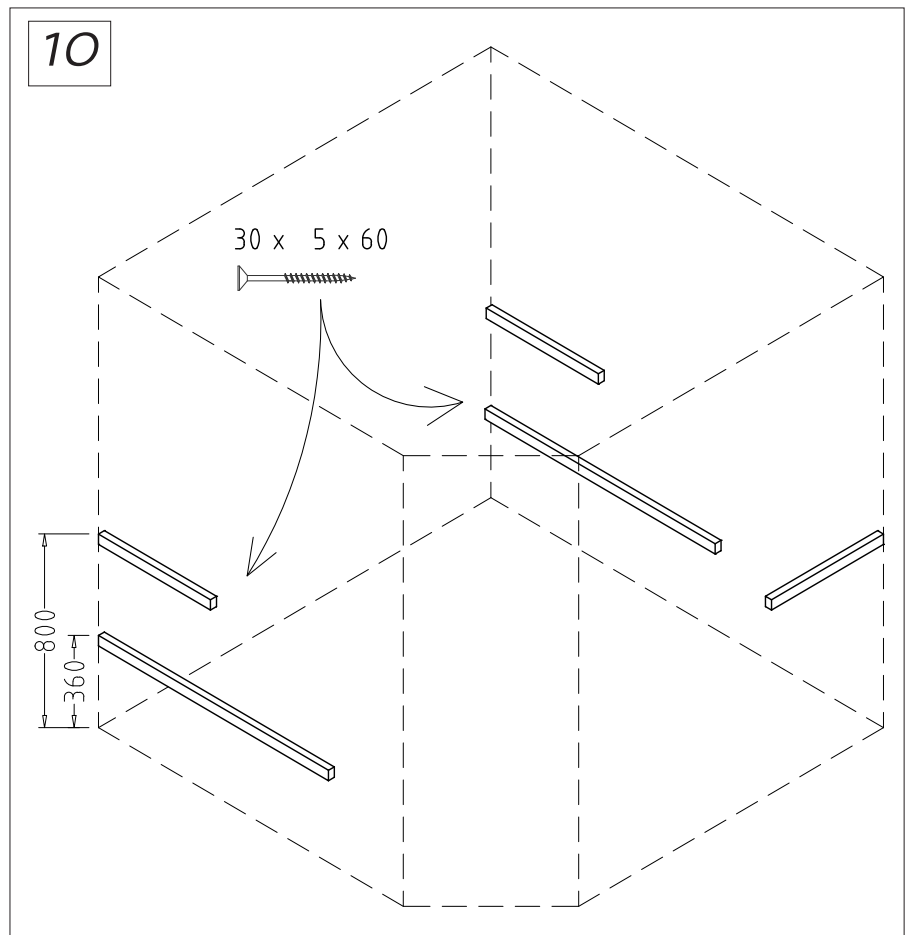
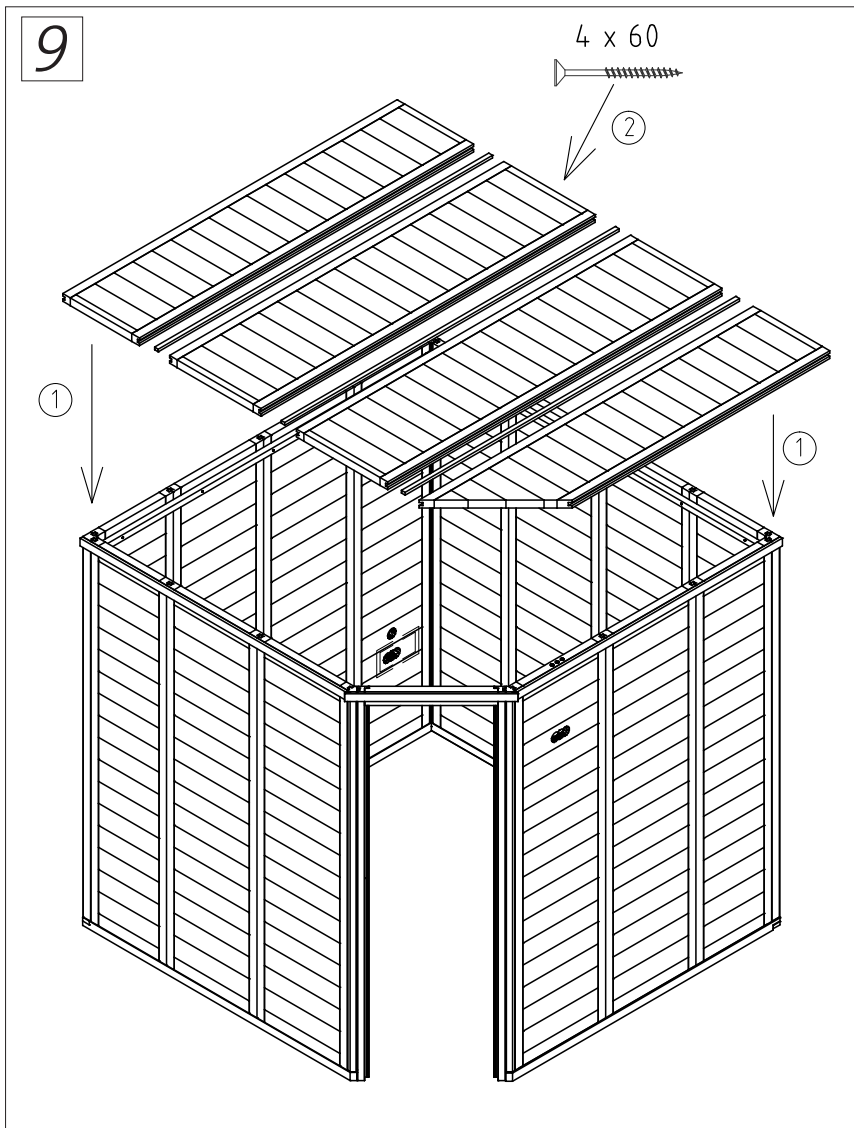


12 x 4 x 60

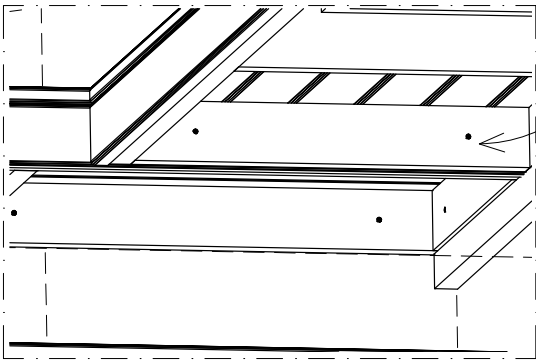
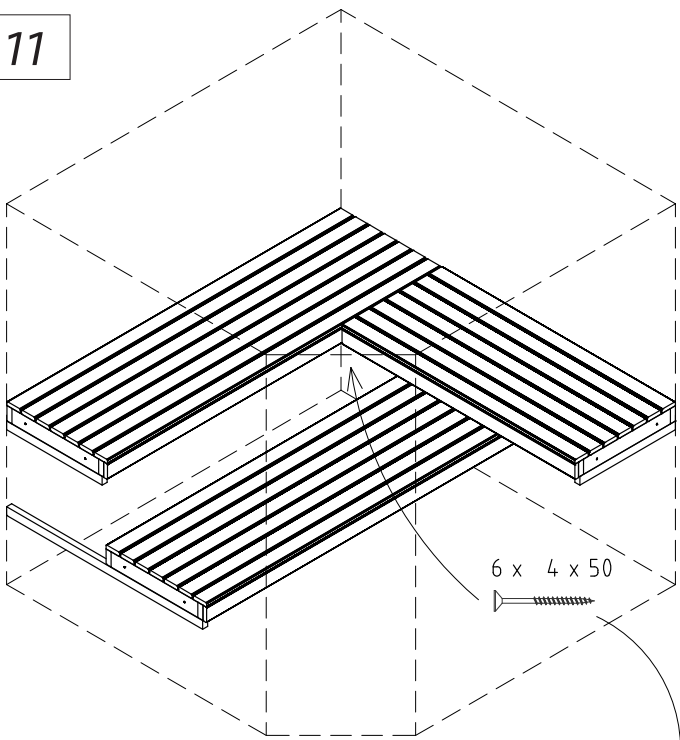
6



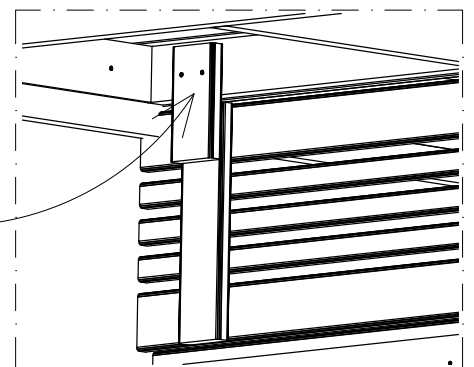
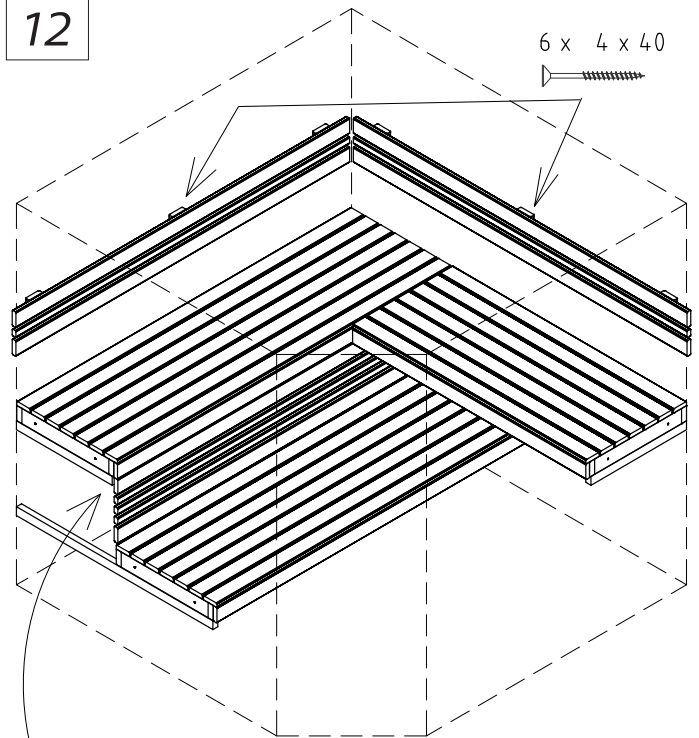




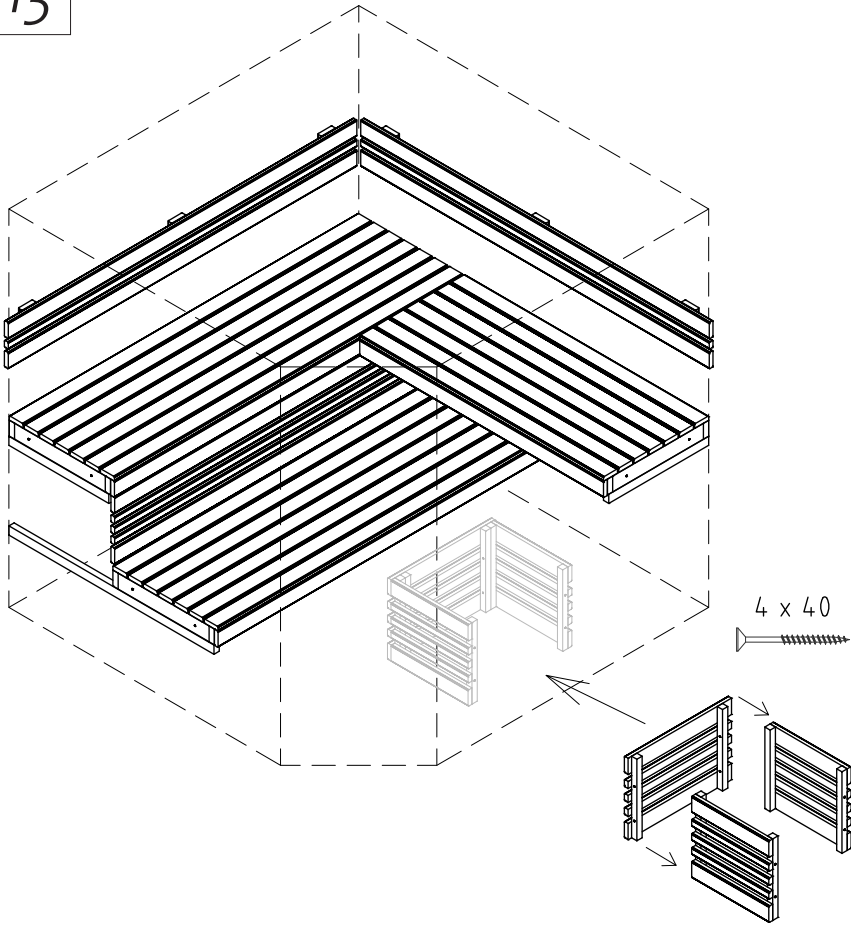
11



12



13



14

